

## Nářezový stroj šnekový, nůž 300 mm hladký

<b>Model</b>	<b>Sap kód</b>	00001186
GMS 300	<b>Skupina artiklů</b>	Nářezové stroje



- Typ nože: hladký
- Průměr nože [mm]: 300
- Tloušťka řezu [mm]: 0 - 14
- Užitečný řez [mm]: 265 x210
- Typ převodu: Šnekový
- Materiál: Hliník
- Ochranný kryt: průhledné plexisklo
- Bezpečnostní prvky: motor s ventilátorem a pojistkou proti přehřátí  
kryt ostří z nerezové oceli  
transparentní ochrana prstů
- Vhodný uživatel: vhodné pro velké provozovny
- Uložení stolu: Šikmé
- Tlačítko on/off: Ano
- Omezení pro kontinuální práci: doba chodu bez omezení

<b>Sap kód</b>	00001186	<b>Napájení</b>	230 V / 1N - 50 Hz
<b>Šířka netto [mm]</b>	580	<b>Typ nože</b>	hladký
<b>Hloubka netto [mm]</b>	480	<b>Průměr nože [mm]</b>	300
<b>Výška netto [mm]</b>	515	<b>Tloušťka řezu [mm]</b>	0 - 14
<b>Hmotnost netto [kg]</b>	20.80	<b>Užitečný řez [mm]</b>	265 x210
<b>Příkon elektrický [kW]</b>	0.320		

# Technický list

Technický výkres



## Nářezový stroj šnekový, nůž 300 mm hladký

Model

Sap kód

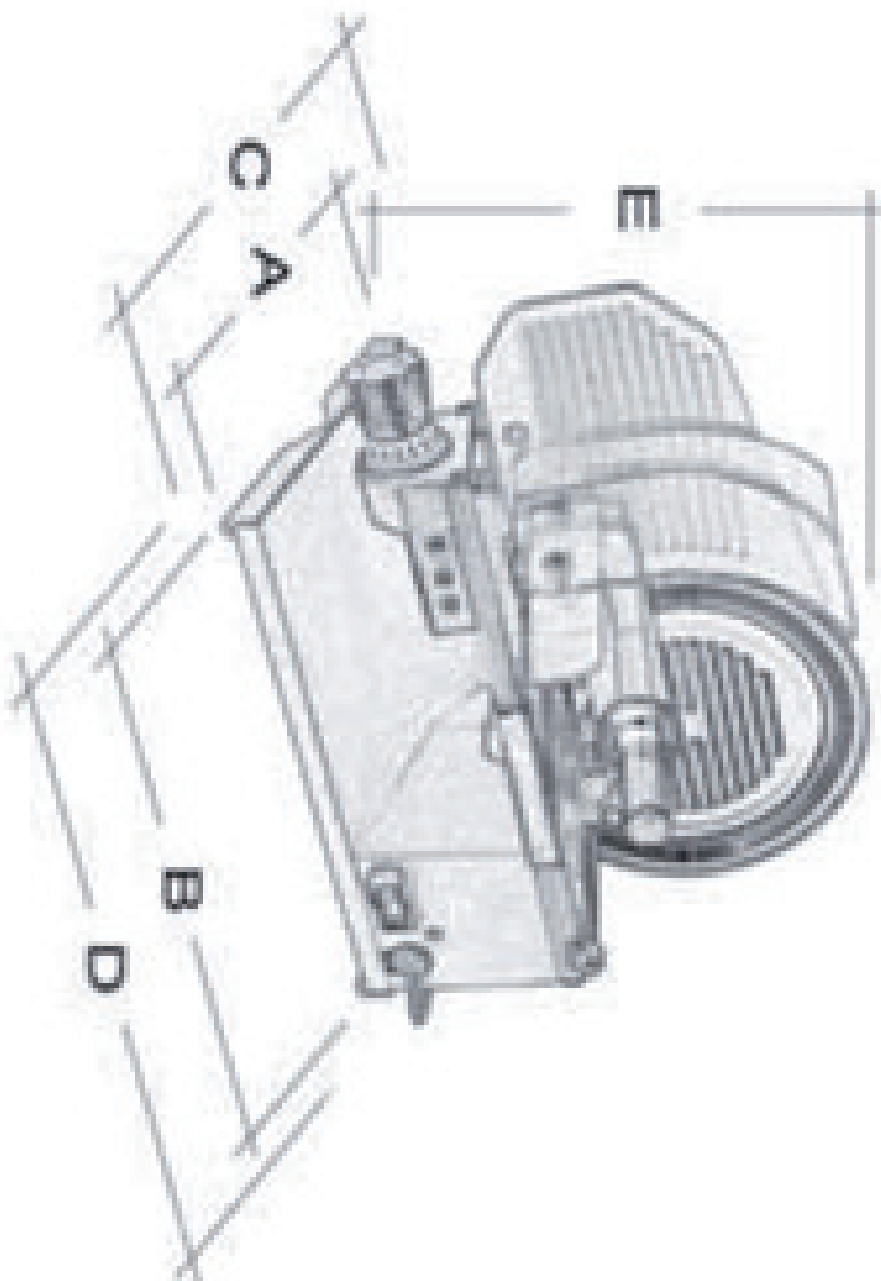
00001186

GMS 300

Skupina artiklů

Nářezové stroje

Model	A	B	C	D	E
GMS 220	275	375	380	445	370
GMS 250	275	430	425	525	380
GMS 275 XL	350	490	480	510	400
GMS 300	350	490	480	580	515





### Nářezový stroj šnekový, nůž 300 mm hladký

<b>Model</b>	<b>Sap kód</b>	00001186
<b>GMS 300</b>	<b>Skupina artiklů</b>	Nářezové stroje

1

#### Tělo z hliníkové slitiny

robustnost  
čistota

- dlouhá životnost
- velmi snadná údržba

2

#### Šnekový převod

dlouhá životnost

- díky šnekovému převodu a silnějšímu motoru lze používat de facto nepřetržitě

3

#### Antiadhezní úprava nože včetně drážek proti přilnavosti

menší přilnavost krájené potravin k noži

- díky úpravě nože je možné krájet i měkčí potraviny, což šetří náklady i čas

4

#### Ventilátorem chlazený motor s pojistkou proti přehřátí

větší kapacita zpracované potravin  
dlouhá životnost

- díky chlazení může déle pracovat
- díky chlazení menší nebezpečí přehřátí a poškození motoru

5

#### Ochrana prstů

vysoká bezpečnost provozu

- díky krytu prstů minimalizuje riziko vzniku pracovních úrazů a vícenákladů

6

#### Velký průměr nože

variabilita

- díky velkému průměru nože je možné zpracovat i velké kusy potravin

7

#### Brusné zařízení v ceně

zaručená ostrost nože  
rychlá údržba

- nevznikají dodatečné náklady na externí broušení
- snadná údržba
- okamžité řešení
- úspora času

# Technický list

Technické parametry



## Nářezový stroj šnekový, nůž 300 mm hladký

<b>Model</b>	<b>Sap kód</b>	00001186
<b>GMS 300</b>	<b>Skupina artiklů</b>	Nářezové stroje

### 1. Sap kód:

00001186

### 2. Šířka netto [mm]:

580

### 3. Hloubka netto [mm]:

480

### 4. Výška netto [mm]:

515

### 5. Hmotnost netto [kg]:

20.80

### 6. Šířka brutto [mm]:

610

### 7. Hloubka brutto [mm]:

530

### 8. Výška brutto [mm]:

560

### 9. Hmotnost brutto [kg]:

23.40

### 10. Typ spotřebiče:

Elektrické zařízení

### 11. Materiál:

Hliník

### 12. Příkon elektrický [kW]:

0.320

### 13. Napájení:

230 V / 1N - 50 Hz

### 14. Typ ovládní:

Mechanické

### 15. Ochranný kryt:

průhledné plexisklo

### 16. Bezpečnostní prvky:

motor s ventilátorem a pojistkou proti přehřátí  
kryt ostří z nerezové oceli  
transparentní ochrana prstů

### 17. Vhodný uživatel:

vhodné pro velké provozovny

### 18. Ochrana motoru:

ventilátor a pojistka proti přehřátí

### 19. Start /stop:

Ano

### 20. Typ převodu:

Šnekový

### 21. Typ nože:

hladký

### 22. Průměr nože [mm]:

300

### 23. Užitný řez [mm]:

265 x210

### 24. Tlačítko on/off:

Ano

### 25. Omezení pro kontinuální práci:

doba chodu bez omezení

### 26. Odnímatelný pohyblivý stůl:

Ano

# Technický list

Technické parametry



## Nářezový stroj šnekový, nůž 300 mm hladký

<b>Model</b>	<b>Sap kód</b>	00001186
GMS 300	<b>Skupina artiklů</b>	Nářezové stroje

### 27. Anti-adhezní úprava nože:

Ano

### 30. Brusné zařízení:

Přídavné v ceně

### 28. Uložení stolu:

Šikmé

### 31. Tvrdost nože:

58-59 HRC

### 29. Materiál krytu ostří:

Nerez

### 32. Tloušťka řezu [mm]:

0 - 14